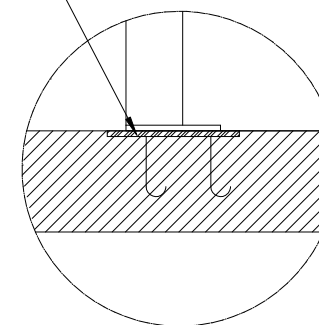
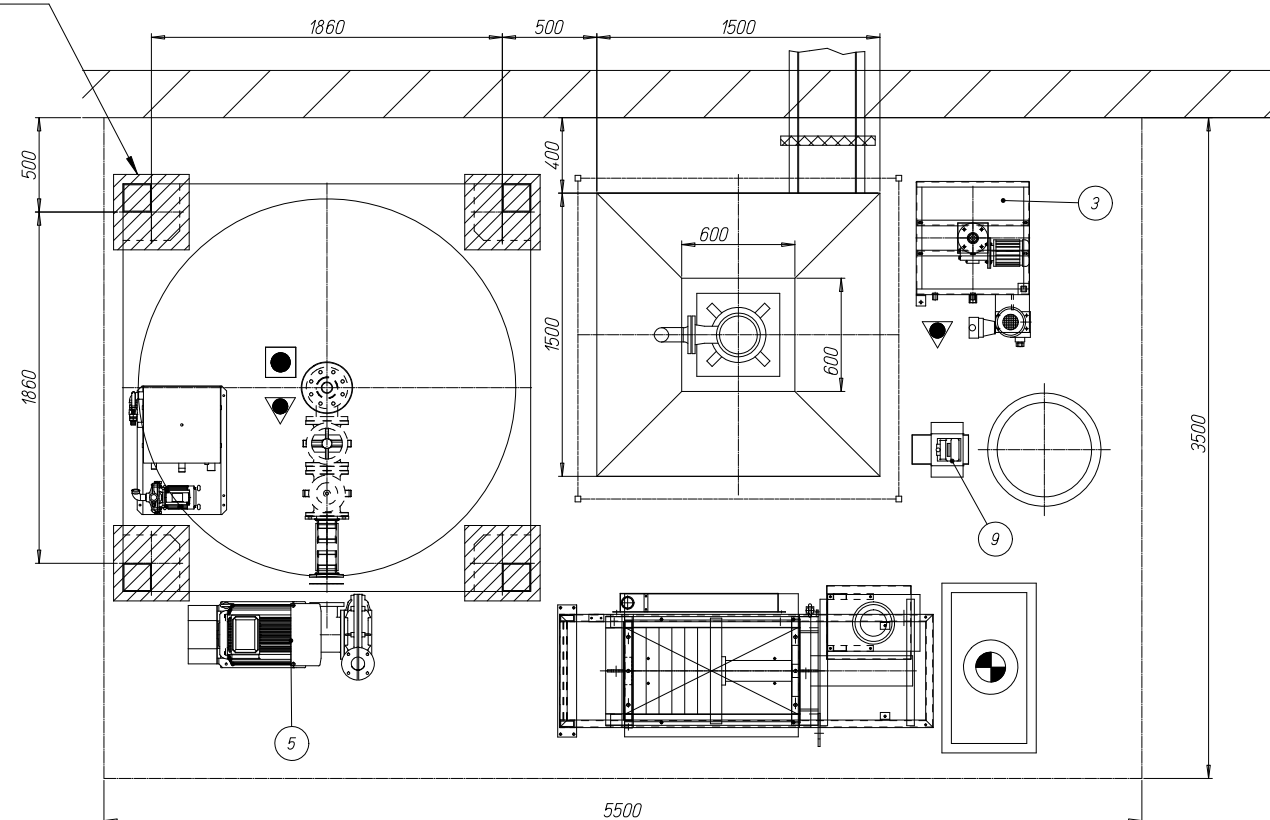


n°4 foundation plate 400x400x15 buried in concrete at customer's charge.



n°4 foundation plate 400x400x15 buried in concrete at customer's charge.



⚡	ELECTRICAL LINE INSTALLED POWER kW 16
⚙️	CITY WATER PIPELINE ø1"
⚙️	COMPRESSED AIR PIPE 3/4" Pmax 6 Bar Q=200 NI/min

9	PCA PUMP	1	
8	ELECTRIC PANEL BOARD	1	
7	CLEAN WATER TANK	1	
6	FILTER PRESS FB400/6	1	0.6 ton
5	FILTER PRESS FEEDING PUMP	1	7.5 kW
4	DECANTER FB ø2000WDCR	1	21 ton AT FULL LOAD
3	FLOCCULATION STATION	1	
2	SUBMERSED PUMP	1	1.6 kW
1	TANK FOR SLURRY	1	

Pos. Denominazione e dimensioni N. pezzi Note

Revisions	2			
	1			
R	Data	Descrizione	Modifica	Firma

Quote senza indicazione di tolleranza: grado di precisione MEDIO UNI EN 22768-1,2

Fraccaroli & Balzan Water Filtration Systems	Firma	Date
	Disegnatore TURRI	27/10/2021
	Approvato	
Ordine N.		

BOUDA COMMERCE Scale Peso complessivo X Kg.

rif. Cement Design 1:20 Dis. N. 60204720904

PRELIMINARY LAYOUT

La Ditta si riserva a termini di legge la proprietà di questo disegno con divieto di riproduzione o di renderlo comunque noto a terzi senza la sua autorizzazione

Sostituisce il Dis N. Sostituito dal Dis N.

Disegno eseguito con CAD HP ME10 - Licenze B131036367 B131419256 B131475560 B131494030